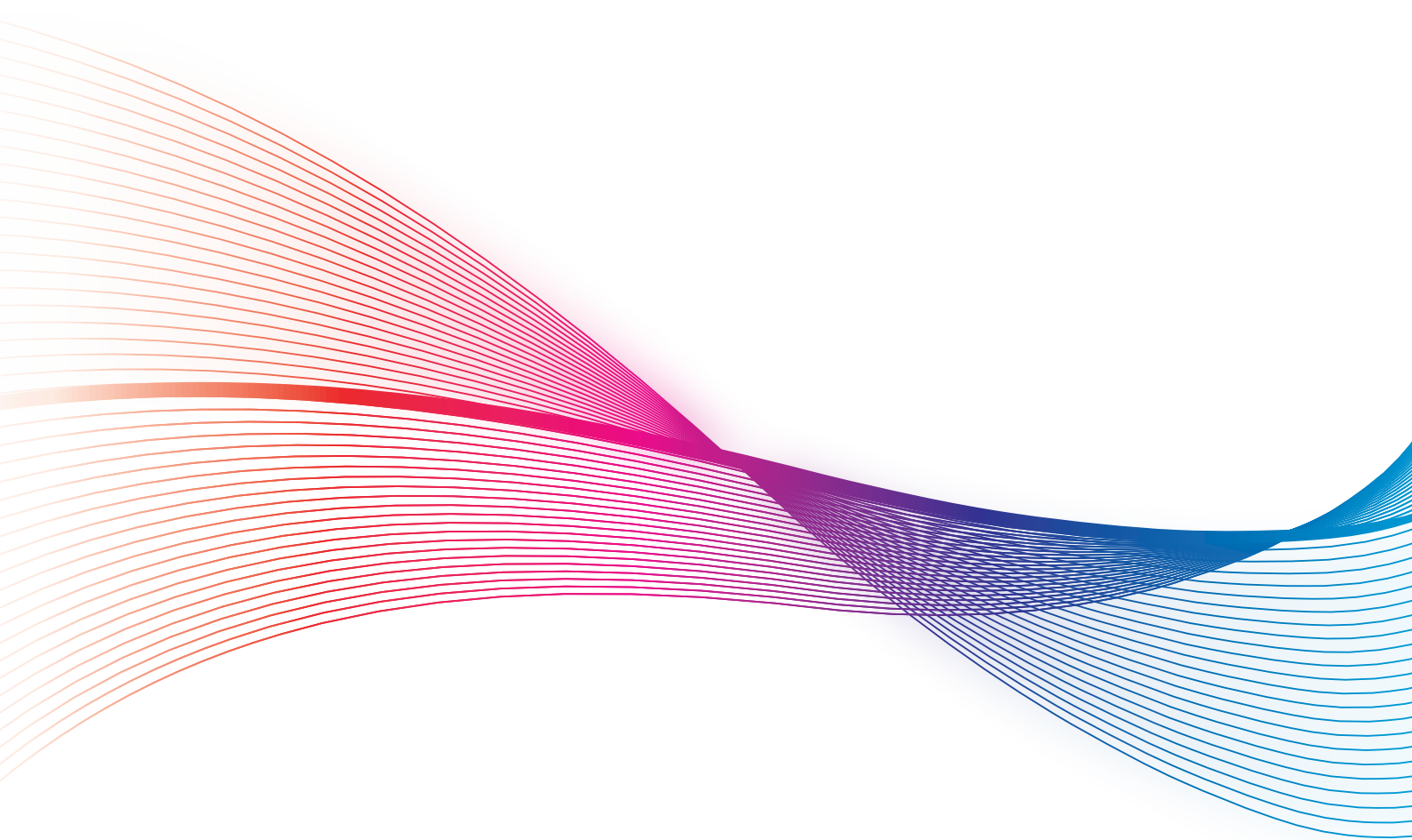


**d'Flow**  
*JUST GO.*



UN **NUEVO CONCEPTO** EN BLOQUEOS  
PARA CONTROL DE ACCESO.

**digicon**

# d'Flow

*JUST GO.*

Conozca el nuevo concepto **FREE FLOW** de bloqueos para control de acceso.

Olvídense de control de acceso con puertas normalmente cerradas. Olvídense de tener que esperar que cada usuario atraviese el bloqueo para que el próximo se pueda identificar.

En verdad, olvídense de lo que usted conocía sobre bloqueos.





Presentamos al mercado el inédito sistema de pasaje con flujo continuo y puertas normalmente abiertas.

dFlow es **FREE FLOW**, una nueva experiencia a los que lo utilizan. Al contrario de atrapar a las personas, el sistema las acompaña con un exclusivo sistema de luces. En el caso de que no ocurra la autorización, las puertas cierran según la proximidad y velocidad del usuario con relación a ellas. Eso gracias a un revolucionario sistema de sensoriamiento, que monitorea toda el área de pasaje y no solamente un número limitado de zonas específicas.



JUST GO.

## ¿Qué es un bloqueo FREE FLOW?

Es una nueva forma de percibir el control de acceso. Mire hacia el área de pasaje de dFlow en la foto a continuación.

Las puertas están en la posición normalmente abiertas. Bloqueos tradicionales tienen sus barreras en la posición normalmente cerradas. Es esta inversión de paradigma que diferencia un bloqueo **FREE FLOW** de los demás hasta hoy disponibles.

dFlow es el primer bloqueo que se adapta perfectamente en este concepto **FREE FLOW**.

Aunque parezca que dFlow está siempre abierto, posee puertas que se activan

solo cuando una o más personas no autorizadas, lo que incluye a usuarios "colados", intentan pasar por el bloqueo. El sistema de cierre es rápido y preciso, está proporcionado por nuevos sistemas de sensores y sofisticados algoritmos que controlan la aceleración y posición de las barreras con base en la ubicación, rapidez y dirección del movimiento del usuario. Efectivamente, el pasaje por el bloqueo se vuelve una experiencia mucho más agradable y rápida a usuarios autorizados y trae niveles inéditos de seguridad.



Vea el video:

[www.dflow.com.br/concepto](http://www.dflow.com.br/concepto)





## Identificación Visual con Ventanas Luminosas

Permite señalar grupos de usuarios



Vea el video:  
[www.dflow.com.br/luces](http://www.dflow.com.br/luces)

Ventanas indicativas compuestas por LEDs acompañan al usuario durante el trayecto por dFlow, con diferentes colores para diferentes grupos de usuarios. En una aplicación escolar, por ejemplo, alumnos pueden ser seguidos por una ventana de color verde, educadores por una ventana amarilla y familiares por una ventana azul. Usuarios no autorizados serán seguidos por una ventana roja. La flexibilidad de dFlow permite que otros grupos de usuarios sean identificados por una amplia gama de colores. El resultado es brindar más comodidad al usuario, más seguridad al emprendimiento y más información a su sistema de acceso.

## FREE FLOW

### Fluidez con puertas normalmente abiertas

dFlow no es una evolución de los bloqueos tradicionales. Representa una nueva categoría en control de acceso. La tecnología, desarrollada por Digicon, es capaz de detectar con alta precisión uno o más usuarios moviéndose en cualquier dirección dentro del área de pasaje. Esta precisión permite que las puertas queden normalmente abiertas para usuarios autorizados y cierren solamente para usuarios no autorizados, lo que brinda una experiencia agradable y segura, más allá del ahorro de energía.



Vea el video:  
[www.dflow.com.br/fluidez](http://www.dflow.com.br/fluidez)



## Innovador Sistema de Imagen

### Hardware y Software que garantizan seguridad

El sistema de imagen de dFlow es equivalente a una cantidad prácticamente ilimitada de sensores IR tradicionales, lo que trae un nuevo nivel de precisión en la identificación de usuarios no autorizados. Los algoritmos desarrollados por Digicon permiten controlar el pasaje con base en estas informaciones. Son capaces de identificar personas e ignorar objetos como carteras, sombreros, gorros, mochilas y teléfonos celulares. Pueden inclusive identificar y seguir múltiples usuarios entrando o saliendo del área de pasaje. El resultado es un nuevo nivel más preciso y confiable de identificación de usuarios "colados", estén adelante, atrás o incluso al lado de usuarios autorizados.

## Diseño por Alexander Neumeister

Alexander Neumeister es un diseñador industrial alemán que siempre ha estado en la vanguardia de las nuevas tecnologías. Centrado en mercados tan diversos como electrónica, instrumentos médicos y trenes para sistemas ferroviarios y subterráneos, ha desarrollado proyectos para líderes de la industria tales como Thyssen Henschel, Hitachi, Siemens o Giesecke Et Devrient. Él ha estado trabajando estrechamente con los gerentes e ingenieros de productos Digicon, desde hace más de 10 años, en el diseño de productos de éxito para automatización bancaria, movilidad urbana y control de acceso.  
[www.alexander-neumeister.com](http://www.alexander-neumeister.com)



Vea el video:  
[www.dflow.com.br/imagen](http://www.dflow.com.br/imagen)



## Cierre de las Puertas

### Solamente cuando sea necesario

El sistema dFlow impresiona por la sofisticación y tecnología. Las puertas son del tipo rotativo (*swing gate*). El algoritmo permite que las puertas cierren en una velocidad proporcional a la velocidad y al posicionamiento de uno o más usuarios no autorizados en el área de pasaje. Una vez impedidos de entrar, las puertas abren nuevamente en la medida que los usuarios no autorizados se alejan de ellas.



Vea el video:  
[www.dflow.com.br/puertas](http://www.dflow.com.br/puertas)





## Tecnologías de Identificación

### Agilidad y precisión en la autorización de acceso

dFlow acepta las principales tecnologías de identificación tradicionales, lo que incluye código de barras, RFID, MIFARE y biometrías como, por ejemplo, las de huellas dactilares. La integración con estas tecnologías sigue los estándares normales usados en bloqueos y torniquetes tradicionales.

dFlow también está pronto para las nuevas tecnologías biométricas sin contacto que se están desarrollando: identificación facial o de iris y "*finger on the fly*". Estos nuevos conceptos ofrecen al dFlow aun más velocidad y una experiencia totalmente sin contacto para el usuario, que están perfectamente alineados al nuevo paradigma de **FREE FLOW**.



Vea el video:  
[www.dflow.com.br/tec](http://www.dflow.com.br/tec)



## Pasaje Bidireccional

### Más comodidad y optimización de espacio

dFlow se puede configurar para acceso unidireccional, bidireccional y con cualquier franja de bloqueo, desde los tradicionales de 500mm hasta los de 900mm (pasaje PNE). A través de la identificación de múltiples usuarios, incluso los PNEs, un bloqueo de 900 mm se puede usar por usuarios comunes con la misma eficacia de identificación de bloqueos de 500 mm. El uso de dFlow con su exclusivo sistema de puertas normalmente abiertas en configuraciones más anchas permite comodidad de pasaje para usuarios, aunque vayan en direcciones opuestas. La flexibilidad de configuraciones de anchura permite más personalización en las líneas de bloqueo, lo que aumenta la comodidad del usuario, más allá de reducir espacio utilizado y costos.



Vea el video:  
[www.dflow.com.br/pasaje](http://www.dflow.com.br/pasaje)



## Siempre en movimiento

Digicon existe para hacer más fácil el movimiento de las personas. Con excelencia tecnológica y verticalidad de los procesos de ingeniería y productivos, desarrollamos soluciones para el tránsito, transporte público, estacionamiento, control de acceso y de entrada y salida y componentes aeroespaciales.

Innovar con calidad, resolver desafíos complejos y conquistar la confianza de las personas. Eso mueve el mundo. Eso mueve nuestro mundo.

## Digicon en el mundo

Desde su fundación en 1977, Digicon desarrolla productos que son puntos de referencia en su segmento en Brasil y en todo el mundo. Con equipos en más de 40 países, el Grupo de Digicon es reconocido por la calidad y fiabilidad de sus soluciones.

SEDE: Rua Nissin Castiel, 640  
94045-420 • Gravataí • RS • Brasil  
Tel: +55 (51) 3489.8793  
SUCURSAL: Rua São Paulo, 82 • Alphaville  
06465-130 • Barueri • SP • Brasil  
e-mail: vendas.acesso@digicon.com.br



digicon.com.br

# digicon

Siempre en movimiento.



DIGICON se reserva el derecho a alterar las características de estos equipos sin previo aviso.

+DI.074.01-Mar/16





# catrax *plus*



---

Catrax Plus is the most cost effective turnstile available in the market. This model stands out for being robust, versatile and highly reliable in a unique and attractive design. The unit was specially developed to ease the integration with other on-board security peripherals such as card readers, displays, keyboards, UPS/no-breaks and much more.

---

**digicon**



### SPECIAL DESIGN

Catrax Plus turnstile pedestal has rounded corners and plenty of internal space to facilitate the assembly of electronic and other types of components. As access is gained by a key lock, there are no exposed screws.

### SMOOTHER PASSAGE

Arms with a 90-degree passageway allow for a smooth turn and lessen the impact of the turnstile arm on patrons after each passage.

### CUSTOMIZED PRODUCTS

Catrax Plus top panel is manufactured in high impact engineering plastic and is available in black, Bordeaux red and green (special colors can be optionally supplied). The stainless steel cover allows for easy, low-cost configuration, and can be customized with the customer's own brand identity. The turnstile can also be equipped with bar code or magnetic card slot readers (optional).

### ACCESS PERMISSION

Catrax Plus can be configured with pictograms to inform access permission and detect direction of movement.

### EASY TO INTEGRATE AND MAINTAIN

The Catrax Plus turnstile comes with a U-shaped mounting drawer that can be easily removed or replaced on the rear top panel by a key lock, thus facilitating the assembly and maintenance of electronic components.

### ANTI-PANIC, DROP ARM SYSTEM

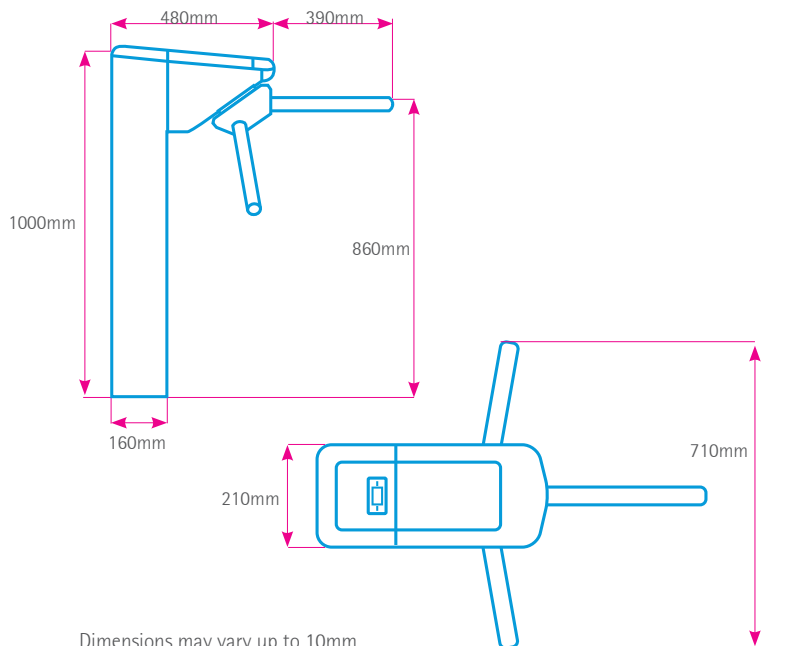
Through an anti-panic mechanism the arm drops leaving the access free. This special feature can be activated in emergency situations through a push-button, central control room or in the occurrence of a power failure. The Drop Arm Mechanism can optionally inform the system when the arm drops.

### RELIABILITY AND SAFETY

Optical sensors and electromagnets are used to activate locks, thus preventing mechanical wear and increasing equipment life.



### DIMENSIONS



HEADQUARTERS: Rua Nissin Castiel, 640  
94045-420 • Gravataí • RS • Brazil  
Phone: +55 (51) 3489.8793  
OFFICE: Rua São Paulo, 82 • Alphaville  
06465-130 • Barueri • SP • Brazil  
e-mail: sales@digicon.com.br  
www.digicon.com.br



digicon.com.br

**digicon**  
Always on the move.



DIGICON reserves the right to modify without notice the characteristics of these equipments.

+DI.047.03-Nov/14



# catrax

*master*

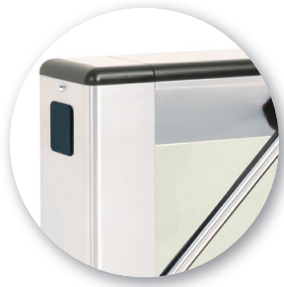


---

Catrax Master is a compact yet very robust portico type turnstile. Its unique 90° arm structure permits a true unobstructed flow of patrons. A variety of options, including a highly effective drop-arm mechanism, stainless steel and mild steel versions, lateral pictograms and much more make this the worldwide turnstile of choice for discriminating integrators. The locking mechanism is low maintenance and highly effective thanks to its solid design and the unique use of electromagnets in place of lower cost solenoids.

---

**digicon**

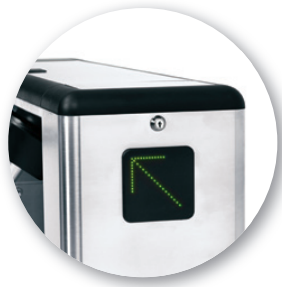


### CUSTOMIZED FINISH

The turnstile is available in brushed stainless steel or mild steel with high resistance powder epoxy finish.

### INTEGRATION

The Catrax line of products was designed to simplify the process of integrating the turnstile to on-board peripherals such as displays, UPS/no-breaks, card readers, control electronics. Large and easily accessible internal volumes permit loading the turnstile the specific requisites of clients.



### ACCESS PERMISSION

Lateral and top side pictograms inform access and direction of permission and inform the operational status of the turnstile.

### SPECIAL DESIGN

The top panel is manufactured in high impact engineering plastic, is available with a stainless steel finish, and can be customized with the customer's own brand identity. In addition, it is safer for the user, since it has rounded corners and there are no exposed screws.



### SMOOTHER PASSAGE

Arms with a 90-degree passageway allow for a smooth turn and lessen the impact of the turnstile arm on patrons after each passage.

### RELIABILITY AND SAFETY

Optical sensors and electromagnets are used to activate locks, thus preventing mechanical wear and increasing equipment life.

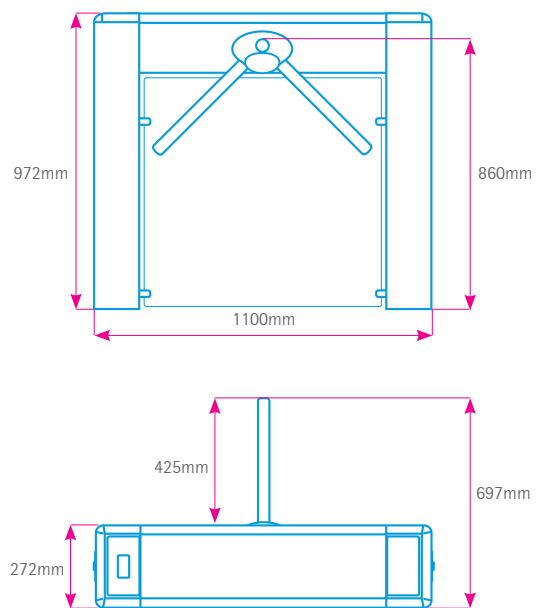


### ANTI-PANIC, DROP ARM SYSTEM

Through an anti-panic mechanism the arm drops leaving the access free. This special feature can be activated in emergency situations through a push-button, central control room or in the occurrence of a power failure. The Drop Arm Mechanism can optionally inform the system when the arm drops.



### DIMENSIONS



Dimensions may vary up to 10mm.

HEADQUARTERS: Rua Nissin Castiel, 640  
94045-420 • Gravataí • RS • Brazil  
Phone: +55 (51) 3489.8793  
OFFICE: Rua São Paulo, 82 • Alphaville  
06465-130 • Barueri • SP • Brazil  
e-mail: sales@digicon.com.br  
www.digicon.com.br



digicon.com.br

**digicon**  
Always on the move.



DIGICON reserves the right to modify without notice the characteristics of these equipments.

+DI.049.03-Nov/14



# d Tower



---

Linea de bloqueos especialmente desarrollada para proyectos con espacio físico limitado. La comodidad y la seguridad de las puertas giratorias de tipo "swing gate" de la línea dTower ofrecen máxima flexibilidad en el mínimo de espacio.

---

**digicon**



## MODELOS

El bloqueo dTower se puede configurar de acuerdo a sus necesidades, con varios módulos de cierre o sólo uno:



### dTower Single 500

Carril con 500 mm de anchura, que sólo requiere un módulo para controlar el acceso.



### dTower Single Black

Opción de acabado con pintura automotriz en negro.



Opción de configuración con cuatro torres y tres puertas.



### dTower Par 900

Paso con 900mm de anchura, diseñado para discapacitados - 2 módulos de cierre.



### dTower Par 500

Carril con 500 mm de anchura. 2 módulos con 250mm cada uno, que ofrecen una apertura más rápida y ocupando menos espacio con las puertas abiertas.

## CARACTERÍSTICAS

- ▶ Diseño innovador, siguiendo las líneas dGate y dFlow
- ▶ Solución robusta con motor y sistema de control con tecnología propia
- ▶ Estructura reforzada para la fijación al piso
- ▶ Disponible en acero inoxidable y acero carbono pintado con polvo epoxi
- ▶ Disponible con puertas de policarbonato de 10 mm - más resistentes a los impactos
- ▶ Puertas de apertura rápida
- ▶ Pictogramas de orientación de 2 vías
- ▶ Pictograma operativo - Acceso liberado
- ▶ Beep para indicar acceso permitido o denegado
- ▶ Puertos bidireccionales
- ▶ Entradas para de sensores de apertura o cierre de puertas
- ▶ Caja de tarjetas opcional
- ▶ Permite la instalación de lectores de proximidad en los extremos
- ▶ Disponible con la opción de código de barras 2D
- ▶ Fácil integración con controladores de acceso disponibles en el mercado

## DIMENSIONES (mm)

